

## Sade Şerbetlikler Soğuk İçecek Dispenserleri 1x18 Lt, kilitli kapak, karıştırıcılı model

SIRA # \_\_\_\_\_

MODEL # \_\_\_\_\_

ADI # \_\_\_\_\_

SIS # \_\_\_\_\_

AIA # \_\_\_\_\_



CCCRKV (ECS1D22)

Soğuk İçecek Dispenseri,  
karıştırıcılı ve kilitli kapaklı  
1x18 litrelik hazneli, R290

### Ana Özellikler

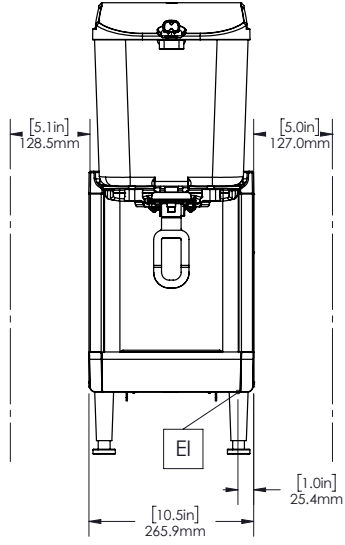
- Minimum köpürme sistemine sahip taze meyve suları, kahveler veya çaylar için karıştırma işlevi.
- Daha hızlı ve daha kolay montaj ve demontaj için kolay çıkarılabilen hazne tahliye sistemi.
- Kullanıcı dostu tasarım, makinenin ürünü son damlasına kadar dağıtmasını sağlar.
- 23 cm fincan açıklığına sahip kolay temizlenebilir haznede 18 L dağıtım.

### Konstruksiyon

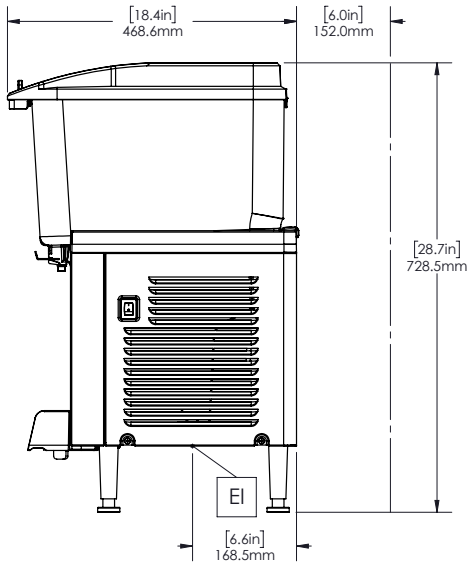
- Paslanmaz çelik tabanlı ve şeffaf plastik hazneli ön karışım dispenseri.
- 27 cm genişliğindeki kompakt boyut, değerli tezgah alanından tasarruf sağlar.
- Temizliği kolaylaştırmak ve bakımı azaltmak için daha az çıkarılabilir parçalar.
- 1,7 - 5 ° C sıcaklık aralığı
- Alttan hava girişleri ve arkadan egzoz.
- Kurcalamaya karşı ekstra güvenlik için kilitli kapak.
- Soğutucu gaz tipi: R290.

Onay: \_\_\_\_\_

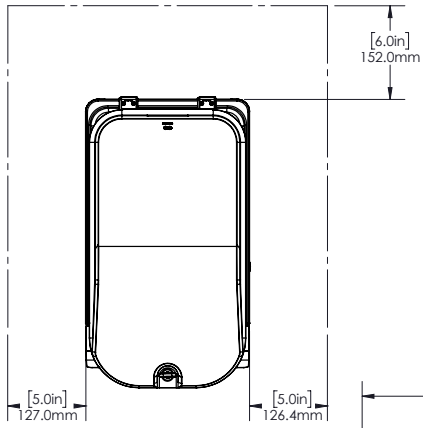
Ön



Yan



Üst



Sade Şerbetlikler  
Soğuk İçecek Dispenserleri 1x18 Lt, kilitli kapak, karıştırıcılı model

Şirket önceden haber vermeksizin ürünlerde değişiklik yapma hakkını saklı tutar.  
Basım sırasında tüm bilgiler doğrudur.

**Elektrik:**

Voltaj:	220-240 V/1N ph/50/60 Hz
Elektrik gücü max:	0.4 kW

**Temel bilgiler:**

Net ağırlık:	20 kg
Ambalajlı ağırlık:	24 kg
Ambalaj yüksekliği:	528 mm
Ambalaj genişliği:	381 mm
Ambalaj derinliği:	480 mm

**Sürdürülebilirlik**

Soğutucu gaz tipi:	R290
Soğutucu gaz ağırlığı:	50 g